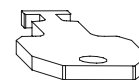
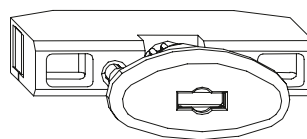


Детский замок FSV

- При помощи специального ключа блокирует створку в наклоне
- Оптимально для детской безопасности: в закрытом состоянии окно не открывается в положение поворота, но наклоняется
- Монтируется дополнительно, независимо от фурнитуры, установленной в окне
- Применяется только с ответной планкой WSK ...

Состоит из:

- оконного замка – 1 шт.,
 - шурупов DIN965, M3 x 35 – 2 шт.,
 - подкладки FSV – 4 шт.
- При расстоянии 9 мм от оси фурнитурного паза до края рамы, глубина паза составляет мин. 22 мм
 - При расстоянии 13 мм от оси фурнитурного паза до края рамы, глубина паза составляет мин. 26 мм
 - Чертежи для сверления и фрезерования показаны в разделе 15, рис. В-10-3



Детский замок FSV +5мм

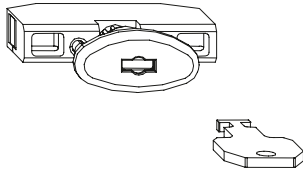
- Применяется при увеличенной толщине профиля
- Ключ FSV заказывается отдельно
- Рекомендуется применять шаблон FSV

Наименование	№ артикула	Упаковка 1		Упаковка 2		Упаковка 3	
		Штук	Тип	Штук	Тип	Штук	Тип
FSV WS	2328229	20	КТ	100	КК	800	ЕК
FSV BR	2328237	20	КТ	100	КК	800	ЕК
FSV +5MM WS	4968720	20	КТ	100	КК	800	ЕК
FSV +5MM BR	4968721	20	КТ	100	КК	800	ЕК
FSV +5MM F9	4968722	20	КТ	100	КК	800	ЕК
FSV F9	4968723	20	КТ	100	КК	800	ЕК
SLUE FSV SL	2102246	10	BL	1000	КК	8000	ЕК
LE.FSV.AUTOPILOT	4930366	10	КК	80	ЕК		

RS = правый, LS = левый

WS = белый, BR = коричневый, SL = серебряный, F1 = серебряный, F3 = цвет золота, F9 = стальной, CW = бежевый

Ограничители открывания



*UEB (мм)	Размер X (мм)	Размер Y (мм)
18	194	12
20	196	14
21	197	15
22	198	16

В промежуток между внутренней частью детского замка и нахлестом створки вложить поставляемые в комплекте подкладки FSV.

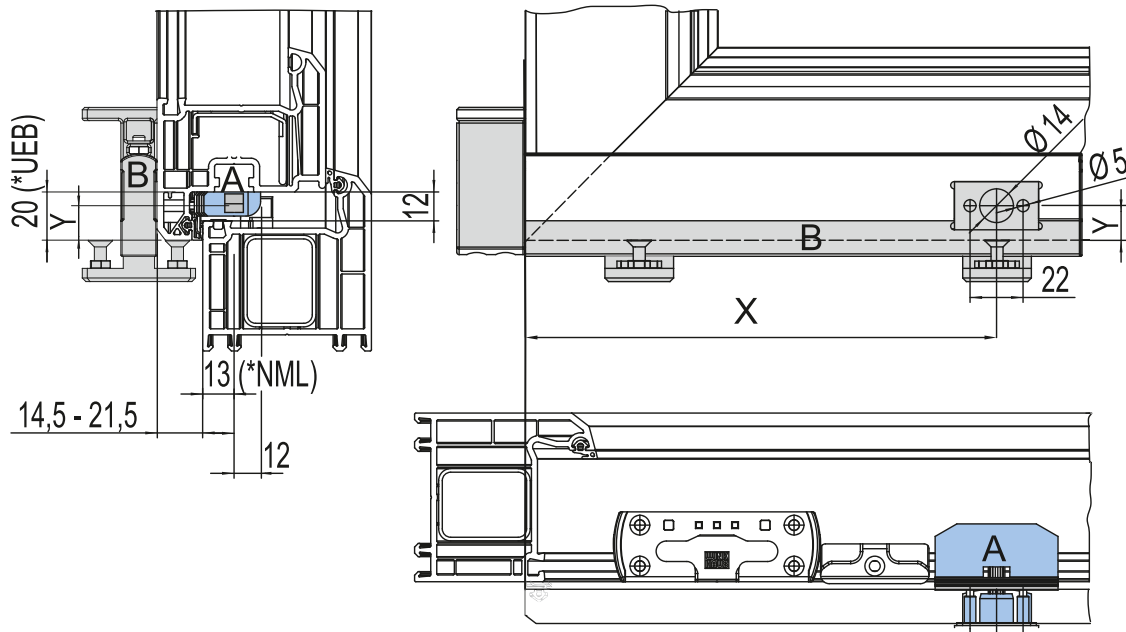
A = Детский замок FSV

B = Шаблон детского замка FSV

UEB = Нахлест

NML = Расстояние от оси фурнитурного паза до края рамы

*= Размер в качестве примера



B-10-3: Разметка отверстий замка FSV

Общие сведения **1**

Обзор фурнитуры **2**

Засовы **3**

Угловые передачи **4**

Верхние шины **5**

Петли на створку/раму **6**

Кронштейны **7**

Поворотные фрамужные петли **8**

Дополнительные прижимы **9**

Дополнительные элементы **10**

Ответные планки **11**

Монтажные приспособления **12**

Инструкция по монтажу **13**

Регулировка/Обслуживание **14**

Rysunki montażowe **15**