

Informacje
ogólne

0

Klamki
okienne

1

Szyldy
drzwiowe

2

Pochwyty

3

Samozamykacze
drzwiowe

4

Zamki drzwiowe
i rygle

5

Zawiasy
do drzwi
z PCW

6

Zawiasy do
okien i drzwi
drewnianych

7

Otwieracze
do świetlików

8

Okucia
do okien
obrotowych
i okrągłych

9

Środki do
czyszczenia
i konserwacji;
kleje

10

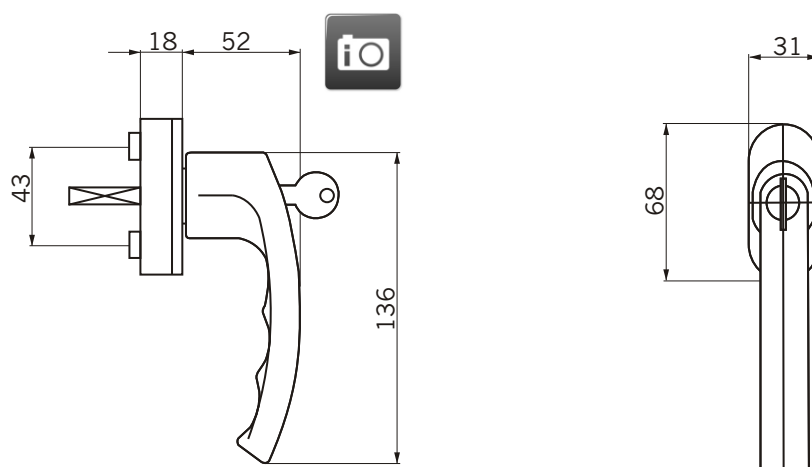
Narzędzia
do produkcji
i montażu
okien

11

karta
1.3.2.

Klamka okienna z kluczykiem Secu100 + Secustik (100 Nm)

- klamka atestowana zgodnie z normą ENV 1627 - 1630, rekomendowana do okien antywłamaniowych
- zastosowana technika Secu100 zabezpiecza klamkę przed przekręceniem i oderwaniem od cokołu z siłą maks. do 100 Nm
- zintegrowany z klamką mechanizm blokujący uniemożliwia otwarcie okna przez przesunięcie okucia od zewnątrz
- długość trzpienia: 35 mm lub 40 mm
- rozstaw otworów mocujących 43 mm
- w komplecie śruby montażowe
- powierzchnia powlekana proszkowo na kolor biały, brązowy lub anadowana na kolor stalowy (F9) lub stare złoto (F4)

Oznaczenie
artykułuNumer
artykułuSkok
klamkiDługość
trzpienia

Kolor

Klamka okienna HOPPE 099S/US952	1210350	45°	35 mm	biała
Klamka okienna HOPPE 099S/US952	1220013	45°	35 mm	srebrna (F1)
Klamka okienna HOPPE 099S/US952	1211535	45°	35 mm	brązowa
Klamka okienna HOPPE 099S/US952	1210351	45°	35 mm	stare złoto (F4)
Klamka okienna HOPPE 099S/US952	1210352	45°	35 mm	stalowa (F9)
Klamka okienna HOPPE 099S/US952	1211243	45°	40 mm	biała
Klamka okienna HOPPE 099S/US952	1211045	45°	40 mm	stare złoto (F4)
Klamka okienna HOPPE 099S/US952	1211405	45°	40 mm	stalowa (F9)

Klamka okienna Hoppe 099S/US952

