

Informacje
ogólne

0

Klamki
okienne

1

Szyldy
drzwiowe

2

Pochwyty

3

Samozamykacze
drzwiowe

4

Zamki drzwiowe
i rygle

5

Zawiasy
do drzwi
z PCW

6

Zawiasy do
okien i drzwi
drewnianych

7

Otwieracze
do świetlików

8

Okucia
do okien
obrotowych
i okrągłych

9

Środki do
czyszczenia
i konserwacji;
kleje

10

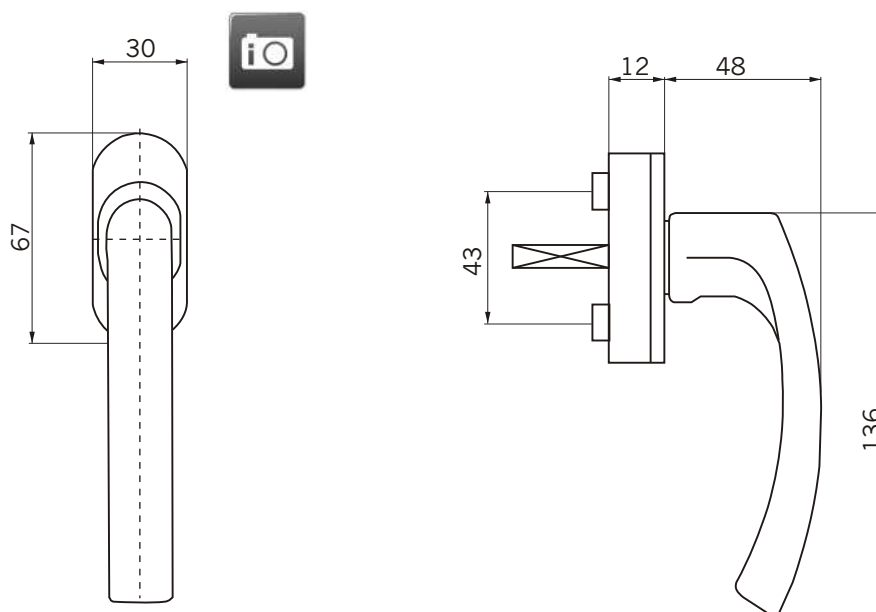
Narzędzia
do produkcji
i montażu
okien

11

karta
1.1.3.

Klamka okienna Ergoline

- model Ergoline
- skok klamki 45°
- długość klamki 136 mm
- cokół klamki 30 mm x 67 mm, grubość 12 mm
- rozstaw otworów mocujących 43 mm
- długość trzpienia: 30 mm, 35 mm lub 40 mm
- w komplecie śruby montażowe
- powierzchnia powlekana proszkowo na kolor: biały i brązowy



Oznaczenie artykułu

Numer artykułu

Skok klamki

Długość trzpienia

Kolor

Klamka okienna KS ERGOLINE 1005 Z	1210537	45°	30 mm	biała
Klamka okienna KS ERGOLINE 1005 Z	1213514	45°	32 mm	biała **
Klamka okienna KS ERGOLINE 1005 Z	1210538	45°	35 mm	biała
Klamka okienna KS ERGOLINE 1005 Z	1211212	45°	40 mm	biała
Klamka okienna KS ERGOLINE 1005 Z	1210539	45°	30 mm	brązowa**
Klamka okienna KS ERGOLINE 1005 Z	1213515	45°	32 mm	brązowa**
Klamka okienna KS ERGOLINE 1005 Z	1210540	45°	35 mm	brązowa
Klamka okienna KS ERGOLINE 1005 Z	1211213	45°	40 mm	brązowa
Klamka okienna KS ERGOLINE 1005 Z	1217382	45°	30 mm	czarna (RAL 9005)**
Klamka okienna KS ERGOLINE 1005 Z	1219733	45°	35 mm	czarna (RAL 9005)**
Klamka okienna KS ERGOLINE 1005 Z	1222179	45°	35 mm	kremowa (RAL 9001)**
Klamka okienna KS ERGOLINE 1005 Z	1222180	45°	35 mm	stare złoto (F4)**

** na zamówienie