

Informacje
ogólne

0

Klamki
okienne

1

Szyldy
drzwiowe

2

Pochwyty

3

Samozamykacze
drzwiowe

4

Zamki drzwiowe
i rygle

5

Zawiasy
do drzwi
z PCW

6

Zawiasy do
okien i drzwi
drewnianych

7

Otwieracze
do świetlików

8

Okucia
do okien
obrotowych
i okrągłych

9

Środki do
czyszczenia
i konserwacji;
kleje

10

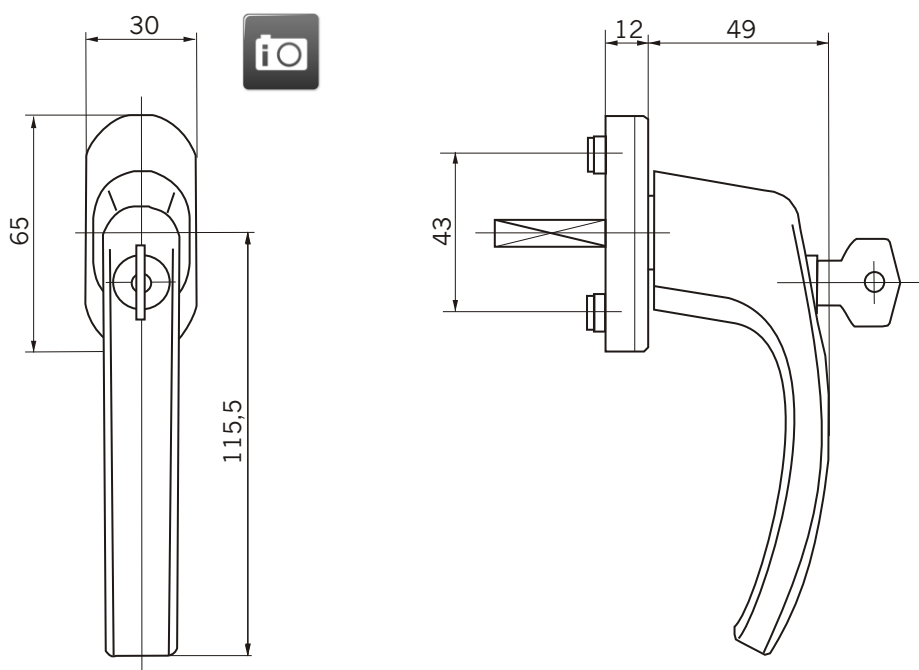
Narzędzia
do produkcji
i montażu
okien

11

karta
1.3.3.

Klamka okienna z kluczykiem 1002 A (100 Nm)

- model 1002 A
- klamka spełnia wymagania klasy 1-6 wg normy ENV 1627, rekomendowana do okien o zwiększonej odporności na włamanie
- odporna na przekręcenie i oderwana od cokołu przy działaniu siły 100Nm
- długość klamki 115,5 mm
- cokoł klamki 30 mm x 65 mm, grubość 12 mm
- rozstaw otworów mocujących 43 mm
- długość trzpienia 35 mm i 40 mm
- powierzchnia powlekana proszkowo na kolor biały, brązowy lub anodowana na kolor srebrny (F1)*

**Oznaczenie
artykułu****Numer
artykułu****Skok
klamki****Długość
trzpienia****Kolor**

Klamka okienna 1002A 100Nm z kluczykiem
Klamka okienna 1002A 100Nm z kluczykiem
Klamka okienna 1002A 100Nm z kluczykiem
Klamka okienna 1002A 100Nm z kluczykiem
Klamka okienna 1002A 100Nm z kluczykiem

4936796
4936798
4936797
4936799*
4949542*

45°
45°
45°
45°
45°

35 mm
40 mm
35 mm
40 mm
35 mm

biała
biała
brązowa
brązowa
srebrna (F1)

* termin realizacji 2 tygodnie

Klamka okienna z kluczykiem 1002 A



F1 - srebrna



biała



brązowa