

Informacje
ogólne

0

karta
1.1.1.Klamki
okienne

1

Szyldy
drzwiowe

2

Pochwyty

3

Samozamykacze
drzwiowe

4

Zamki drzwiowe
i rygle

5

Zawiasy
do drzwi
z PCW

6

Zawiasy do
okien i drzwi
drewnianych

7

Otwieracze
do świetlików

8

Okucia
do okien
obrotowych
i okrągłych

9

Środki do
czyszczenia
i konserwacji;
kleje

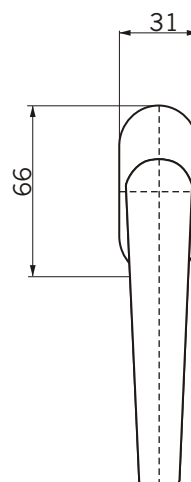
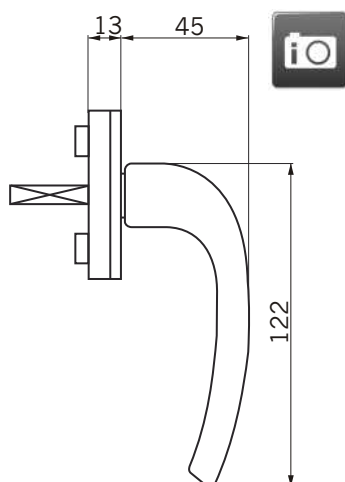
10

Narzędzia
do produkcji
i montażu
okien

11

Klamka okienna 0755/U26

- model Hoppe 0755
- skok klamki 45°
- długość klamki 122 mm
- cokół klamki 31 mm x 66 mm, grubość 13 mm
- rozstaw otworów mocujących 43 mm
- długość trzpienia: 30 mm, 35 mm lub 40 mm\
- w komplecie śruby montażowe
- powierzchnia powlekana proszkowo na kolor: biały, brązowy lub anodowana na kolor srebrny (F1), złoty (F3), stare złoto (F4) lub stalowy (F9)



Oznaczenie artykułu

Oznaczenie artykułu	Numer artykułu	Skok klamki	Długość trzpienia	Kolor
Klamka okienna HOPPE HELGA 0755 Z	1210147	45°	30 mm	biała
Klamka okienna HOPPE HELGA 0755 Z	1210148	45°	35 mm	biała
Klamka okienna HOPPE HELGA 0755 Z	1210963	45°	40 mm	biała
Klamka okienna HOPPE HELGA 0755 Z	1210149	45°	30 mm	brązowa
Klamka okienna HOPPE HELGA 0755 Z	1210150	45°	35 mm	brązowa
Klamka okienna HOPPE HELGA 0755 Z	1210964	45°	40 mm	brązowa
Klamka okienna HOPPE HELGA 0755 Z	1210151	45°	30 mm	srebrna (F1)
Klamka okienna HOPPE HELGA 0755 Z	1210152	45°	35 mm	srebrna (F1)
Klamka okienna HOPPE HELGA 0755 Z	1211440	45°	40 mm	srebrna (F1)
Klamka okienna HOPPE HELGA 0755 Z	4937722	45°	45 mm	srebrna (F1)
Klamka okienna HOPPE HELGA 0755 Z	1210154	45°	35 mm	złota (F3)
Klamka okienna HOPPE HELGA 0755 Z	1211441	45°	40 mm	złota (F3)
Klamka okienna HOPPE HELGA 0755 Z	1210155	45°	30 mm	stare złoto (F4)
Klamka okienna HOPPE HELGA 0755 Z	1210156	45°	35 mm	stare złoto (F4)
Klamka okienna HOPPE HELGA 0755 Z	1210915	45°	40 mm	stare złoto (F4)
Klamka okienna HOPPE HELGA 0755 Z	1210157	45°	30 mm	stalowa (F9)
Klamka okienna HOPPE HELGA 0755 Z	1210158	45°	35 mm	stalowa (F9)
Klamka okienna HOPPE HELGA 0755 Z	1210965	45°	40 mm	stalowa (F9)